

D-Box V3

# Manuel de l'utilisateur

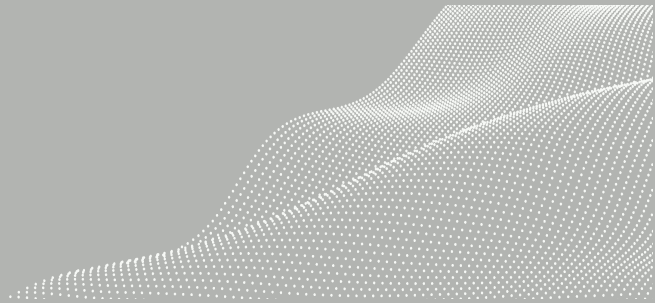
301XXX-XXX

302 XXX-XXX

303 XXX-XXX

304 XXX-XXX

tiko Energy Solutions AG



## CONTENU

INFORMATIONS GÉNÉRALES.....	4
CONSIGNES DE SÉCURITÉ .....	4
ENTRETIEN ET NETTOYAGE.....	8
D-Box V3 – Description des produits .....	9
Contenu de l'emballage.....	9
Description du produit.....	10
Fonctionnalités .....	12
MODE D'EMPLOI.....	13
Installation .....	13
Position d'installation correctes .....	13
Application de nano adhésif .....	18
Retrait de la D-Box V3 du support mural .....	19
Désinstallation .....	20
Déclassement .....	21
Désinstallation complète.....	21
Opération .....	23
Fonctionnement de l'appareil .....	23
Boutons .....	23

Bouton principal.....	23
Bouton de réinitialisation .....	24
Capteurs.....	24
Mode de configuration.....	24
Explication des indicateurs LED .....	25
Données techniques .....	27
Guide de dépannage .....	29
Déclaration de conformité .....	30
Fin de vie .....	30
Garantie .....	31
Retours et commentaires.....	32

## INFORMATIONS GÉNÉRALES

La D-Box V3 est un compteur d'énergie décentralisé et un interrupteur pour contrôler les radiateurs électriques. La D-Box V3 de type Master LTE (301XXX et 302XXX) est équipée d'un module LTE-M (Long-Term Evolution Machine Type Communication) pour envoyer des données vers le cloud en l'absence de connexion wifi.

Les D-Box V3 et les accessoires du kit D-Box V3 ne doivent être utilisés que dans les installations autorisées par *tiko Energy Solutions AG*. Ils ne peuvent pas être utilisés seuls. Toute installation ou utilisation non conforme à la configuration indiquée par *tiko Energy Solutions AG* est strictement interdite. *tiko Energy Solutions AG* n'est pas responsable de toute installation ou utilisation incorrecte de ces appareils.

## CONSIGNES DE SÉCURITÉ

Le manuel utilise ces pictogrammes pour attirer votre attention sur certains détails :



**DANGER !** Risque élevé : Le non-respect de cet avertissement peut entraîner des blessures aux membres voire des accidents mortels.



**AVERTISSEMENT !** Risque modéré : Le non-respect de cet avertissement peut entraîner une blessure ou des dégâts matériels graves.



**PRUDENCE !** Risque faible : Le non-respect de cet avertissement peut entraîner des blessures mineures ou des dommages matériels

**NOTE !** Indique les précautions et instructions d'utilisation à observer lors de la manipulation de l'appareil

Les précautions de sécurité font partie de l'appareil. Lisez-les attentivement avant d'utiliser votre nouvelle D-BOX V3 pour la première fois. Conservez-les dans un endroit où vous pourrez les retrouver et vous y référer plus tard.



**DANGER !**



***Lire le manuel d'utilisation avant d'installer et d'utiliser ce produit !***



***L'installation doit être réalisée exclusivement par une personne ayant une formation d'électricité et formée sur ce produit spécifiquement !***



***Débrancher toutes les sources d'alimentation avant d'effectuer toute manipulation !***



***Toujours utiliser un équipement de protection approprié !***



***Danger ! Haute tension !***



***Ne jamais toucher aux fils débranchés ! Danger de mort !***



***Utiliser uniquement pour l'intensité et la tension indiquées sur l'étiquette de l'appareil ! Cela pourrait endommager l'appareil et présenter un risque de décharge électrique ou d'incendie !***



***Double isolation***

**AVERTISSEMENT !**

- Ce manuel d'utilisation fait partie intégrante de l'appareil. Lire attentivement toutes les instructions et les consignes de sécurité contenues dans le manuel, car elles présentent des informations importantes sur l'utilisation et l'entretien de l'appareil.
- L'appareil ne peut être installé ou désinstallé que par un professionnel. N'installez pas ou ne désinstallez pas l'appareil vous-même !
- Pour éviter la surchauffe du système, ne pas l'utiliser dans une zone qui dépasse la température ambiante maximale admise de 55 °C.
- Ce produit repose sur l'installation du bâtiment pour la protection contre les courts-circuits (surintensités). S'assurer qu'un fusible ou un disjoncteur ne dépassant pas 230 VAC, 16 A est utilisé sur toutes les lignes porteuses de courant.
- Ne pas verser de liquide dans l'ouverture. Cela pourrait provoquer un incendie ou un choc électrique.
- Garder cet équipement à l'abri de l'humidité excessive ou de la condensation.
- Ne pas ouvrir le boîtier de ce produit et/ou ne pas modifier ce produit de quelque manière que ce soit.
- Ne pas travailler sur le système et ne pas connecter ni déconnecter les câbles pendant un orage.
- Ce dispositif ne doit être installé que dans des installations électriques conformes aux réglementations nationales en vigueur les plus récentes.

- Si le câble d'alimentation est endommagé, il doit être remplacé par un service autorisé afin d'éviter tout danger. Pour toute réparation, contactez immédiatement le service client à [support-particuliers@tiko.fr](mailto:support-particuliers@tiko.fr).
- Toute utilisation de cet appareil d'une manière non conforme à cette spécification manuelle peut nuire à la protection de sécurité fournie.
- Cet appareil peut être utilisé par des enfants de plus de 8 ans et des personnes ayant des capacités physiques, sensorielles ou mentales réduites ou un manque d'expérience et de connaissances uniquement sous surveillance ou si elles ont été instruites sur la façon d'utiliser l'appareil en toute sécurité et sur les dangers encourus. Les enfants ne doivent pas jouer avec l'appareil. Le nettoyage et l'entretien ne doivent pas être effectués par des enfants sans surveillance.
- Cet appareil ne peut être affecté qu'aux fonctions pour lesquelles il a été conçu et décrites dans ce manuel d'utilisation. Le producteur ne peut être tenu responsable de tout dommage découlant d'une utilisation inappropriée, incorrecte ou déraisonnable.

**PRUDENCE !**


- Après l'avoir retiré de l'emballage, s'assurer que l'appareil est intact.
- L'appareil est destiné à une utilisation en intérieur uniquement.
- L'appareil ne convient pas à l'alimentation de chauffage de Class I
- La D-Box V3 peut être installée uniquement dans des endroits intérieurs secs.
- Ne pas exposer l'appareil à des éléments météorologiques violents, tels que la pluie, la grêle, la neige, le vent, etc.
- Ne pas utiliser l'appareil en présence de matières explosives, facilement inflammables, de gaz ou de flammes nues.
- Ne pas laisser cet équipement dans un environnement non contrôlé. Des températures supérieures à 55 °C endommageront l'équipement.
- Les ouvertures sur le boîtier sont destinées à la convection d'air et protègent l'équipement de la surchauffe. Ne pas les couvrir.

## ENTRETIEN ET NETTOYAGE

Pour nettoyer la surface de la D-Box V3, n'utiliser qu'un chiffon sec pour enlever la poussière ou une serviette légèrement humide pour enlever les taches sales.



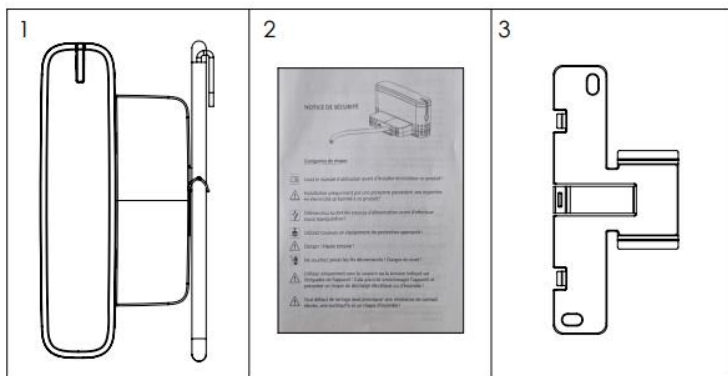
**AVERTISSEMENT !**

 N'utilisez pas de détergent liquide ou pulvérisé pour le nettoyage.  
N'utilisez pas d'alcool pour nettoyer la surface.

**D-BOX V3 – DESCRIPTION DES PRODUITS****Contenu de l'emballage**

Ouvrir la boîte et vérifier que vous tous les éléments suivants sont présents :

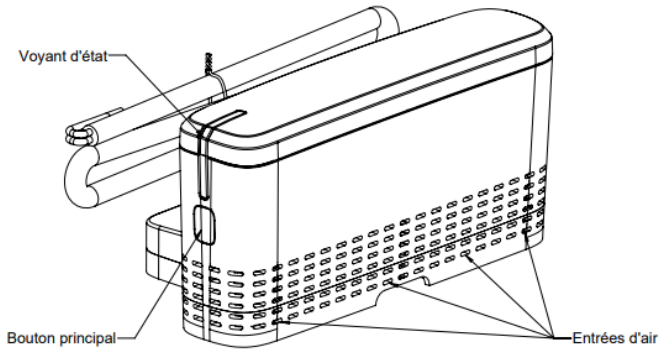
1. L'appareil principal - D-BOX V3
2. Dépliant de sécurité D-BOX V3
3. Support mural en métal avec nano tape adhésif



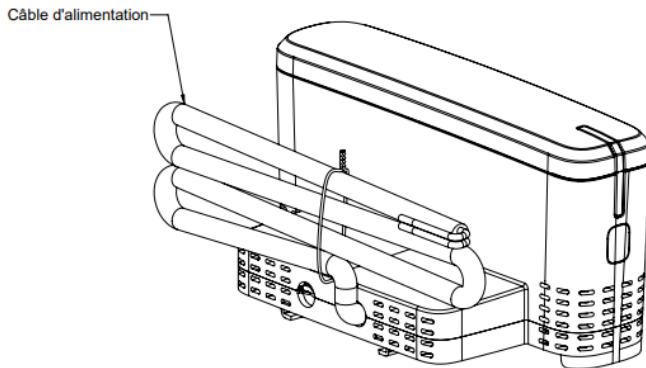
Si l'une des pièces est incorrecte, manquante ou endommagée, contacter le détaillant où vous avez effectué votre achat. Conserver la boîte en carton, y compris les matériaux d'emballage d'origine, au cas où vous auriez besoin de retourner l'appareil pour réparation.

## Description du produit

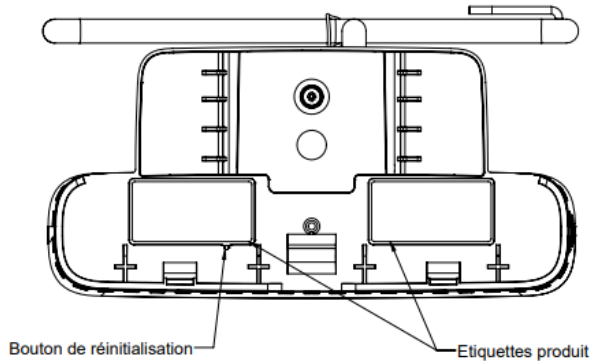
Vue arrière



Vue de face



## Vue du bas



En bas, deux étiquettes indiquent :

- Le fabricant et le lieu de fabrication
- Le numéro de modèle de l'appareil (REF) sous forme de texte et de code QR 2D
- L'intensité nominale
- Le numéro de série / adresse MAC unique sous forme de texte et de code QR 2D
- Le numéro IMEI (uniquement pour la D-Box Master LTE)
- Le type D-Box (Fil Pilote/Relai/Master LTE)

## Fonctionnalités

### Caractéristiques de la D-Box V3 Fil Pilote :

- Fil Pilote IN et OUT
- Voyants d'état affichant les erreurs de connectivité et du matériel
- Un bouton-poussoir pour effectuer un test de connexion et démarrer le mode maintenance
- Un bouton de redémarrage

### Caractéristiques de la D-Box V3 Relai :

- Relai : 230 V – 16A
- Voyants d'état affichant les erreurs de connectivité et du matériel
- Un bouton-poussoir pour effectuer un test de connexion et démarrer le mode maintenance
- Un bouton de redémarrage

### Le D-Box V3 Master LTE (version Relai ou Fil Pilote) comprend :

- Relais : 230 V – 16A ou fil pilote IN et OUT
- Voyants d'état affichant les erreurs de connectivité et de périphérique
- Un bouton-poussoir pour effectuer un test de connexion et démarrer le mode maintenance
- Un bouton de redémarrage
- Un module LTE-M et 2G

## MODE D'EMPLOI

### Installation

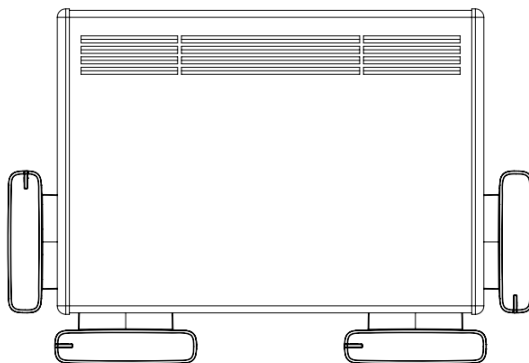
Danger !



L'installation ne **peut être réalisée** que par un personnel possédant les autorisations électriques requises pour ce type de travaux, ainsi qu'une formation particulière à ce produit.

### Position d'installation correctes

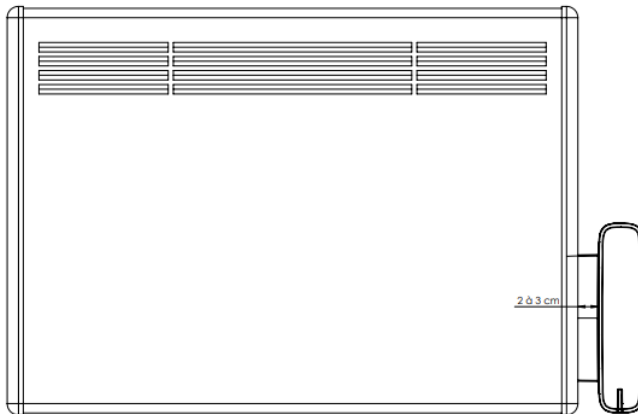
Choisir l'une des positions permises pour l'installation de D-BOX V3 en se basant sur l'image ci-dessous.



 Avertissement !

**Ne jamais installer** la D-Box V3 au-dessus du radiateur. Cela entraînera des problèmes thermiques et mes dommages à l'appareil !

S'assurer d'une distance minimale de 2 à 3 cm entre le radiateur et la D-Box ainsi qu'au moins 10 cm entre le plancher et la D-Box V3 si la D-Box V3 est installée en dessous du radiateur.




 Avertissement !

Ne pas installer cet appareil avant d'avoir coupé l'alimentation générale (disjoncteur principal ou fusibles).

Le moyen de sectionnement et de protection contre les surintensités doit se trouver à proximité du produit.

Note : ce moyen de protection n'est pas fournie avec l'équipement . C'est un disjoncteur avec un courant de coupure maximum de 16A.

Étape 1	Couper l'alimentation du tableau électrique par le disjoncteur du logement.
Étape 2	Retirer le radiateur de son support et le mettre de côté.
Étape 3	Ouvrir le couvercle de la prise de câble mural avec un tournevis isolé.
Étape 4	Dans le boîtier de sortie de câble, décâbler le radiateur à l'aide d'un outil isolé.
Étape 5	Ouvrir le capot sous la D-Box V3 à l'aide d'un tournevis Pozidriv.
Étape 6	Préparer le câble en le tirant suffisamment pour pouvoir connecter les fils sans exercer de tension dessus, tout en permettant au câble d'être serré dans la gaine d'entrée de la D-Box V3.
Étape 7	Dénuder chaque fil sur une longueur de 11 mm
Étape 8	Connecter le fil neutre provenant du radiateur à la borne de la languette gauche (borne triple avec un fil bleu). Soulever la languette, faire glisser le fil dans la borne puis abaisser la languette.
Étape 9	Si la D-Box V3 est un modèle Fil Pilote, retirer délicatement de son emplacement la borne de languette droite la plus proche de l'entrée du câble (borne double avec un fil noir).

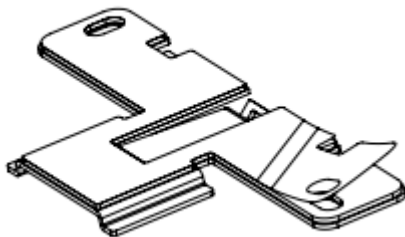
	Connecter le Fil Pilote du radiateur à cette borne. Soulever la languette, faire glisser le fil dans la borne, et fermer la languette.
Étape 10	Connecter le fil de phase du radiateur à la borne de la languette droite (double borne avec un fil rouge et un emplacement disponible). Soulever la languette, faire glisser le fil dans la borne et abaisser la languette.
Étape 11	Attacher solidement et serrer le serre-câble (réducteur de tension du câble) à la gaine du câble.
	 <b>DANGER !</b> Attention une mauvaise préparation des fils ou un mauvais dénudage peuvent entraîner une résistance de contact élevée et un échauffement important posant un risque d'incendie.
Étape 12	Fermer et visser le couvercle de la D-Box V3.
Étape 13	Si la prise murale est équipée de dominos, les remplacer par des bornes à onglets.
Étape 14	Connecter le neutre du câble de la D-Box V3 à la borne à onglets de la prise de câble murale.
Étape 15	Connecter la phase du câble de la D-Box V3 à la borne à onglets de la prise de câble murale.
Étape 16	Passer et serrer le câble dans la pince de câble (réducteur de tension de câble) du couvercle de la prise de câble murale.



Étape 17	La D-Box V3 est livrée avec un support qui permet de la monter au mur sans faire de trou. Se référer au chapitre Support mural pour plus de détails.
Étape 18	Refixer le radiateur à son support.
Étape 19	Réactiver l'alimentation du tableau électrique avec le disjoncteur du logement.
Étape 20	Régler le thermostat du radiateur au maximum. Si le radiateur a un réglage de mode, choisir celui qui prend en charge les commandes du Fil Pilote.
Étape 21	Finaliser l'installation à l'aide de l'application d'installation tiko qui mettra en place toutes les D-Box V3 du logement.

## Support mural

Le support mural de la D-Box V3 est équipé de nano adhésif



Support mural avec le nano adhésif

### Application de nano adhésif

Le ruban adhésif fourni avec le support est un « Nano Suction Tape ». Sa force adhésive est générée par des ventouses de taille nanométrique. Il est sans adhésif et ne sèche pas.



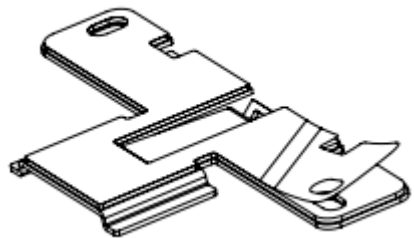
**PRUDENCE !**

Le ruban adhésif **ne peut être utilisé qu'une seule fois** sinon l'adhérence sera affaiblie.

Décoller le film protecteur comme indiqué sur l'image.

Appuyer fermement sur le support dans la position souhaitée.

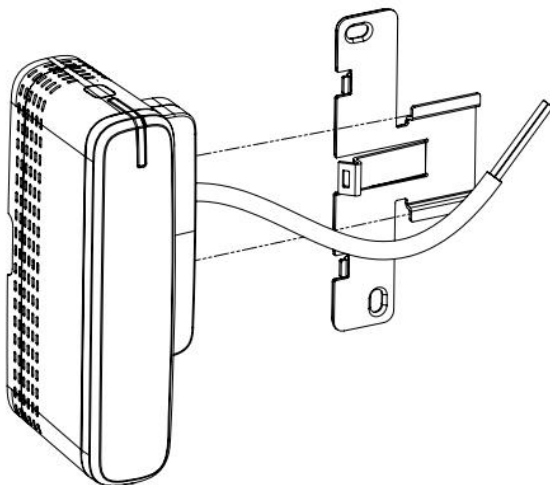
Se référer à la section « Postes recommandés ».



Avant l'application du support mural avec le nano adhésif :

Aucune poussière ne doit être sur le mur, sinon elle obstruera les ventouses nanométriques et le support tombera peu de temps après. Après avoir pris les mesures, retirer la protection de la partie adhésive du support, la placer, dans la bonne direction, sur le mur en appuyant fermement pendant 30 secondes. Contrairement aux rubans adhésifs classiques, la force d'adhérence du nano adhésif dépend de la pression de contact.

Après avoir monté le support avec succès, faire glisser la D-Box V3 dans le support.



**Note ! tiko Energy Solutions AG n'est pas responsable des dommages causés par un montage incorrect ou par un état défectueux de la substance de construction.**

Retrait de la D-Box V3 du support mural

Pour faciliter la manipulation de la D-Box V3, retirer la D-Box V3 du support en appuyant sur la languette du support mural.



**Prudence !**

Ne pas arracher la D-Box V3 pour ne pas endommager le mur.

Ne pas tirer sur le support avec le boîtier monté dessus.

Prudence !



Ne pas retirer le nano adhésif du mur, cela entraînerait un affaiblissement de l'adhérence.

Si le nano adhésif doit être retiré du mur, tourner soigneusement et lentement le support, jusqu'à ce qu'il commence à se détacher. Tourner et incliner le support jusqu'à ce qu'il se détache complètement. S'assurer que le mur et/ou la peinture ne sont pas endommagés. Une fois retiré, pour le repositionner, nettoyer la partie adhésive avec beaucoup d'eau, la laisser bien sécher et l'appliquer à nouveau sur le mur.

## Désinstallation

Contactez un électricien professionnel pour désinstaller D-Box V3.

La désinstallation ne **peut être réalisée** que par un personnel possédant les autorisations électriques requises pour ce type de travaux, ainsi qu'une formation particulière à ce produit.



**Attention !** L'appareil reste la propriété de *tiko Energy Solutions AG* ou de son revendeur agréé. Il doit donc être retourné à *tiko Energy Solutions AG*.

La D-Box V3 peut être désactivée de 2 manières différentes :

## Déclassement

La D-Box V3 peut être désactivée depuis le backend de *tiko Energy Solutions AG*. Dans ce cas, un relais à l'intérieur de la D-Box V3 est fermé pour que le câble d'alimentation du radiateur soit connecté. La D-Box V3 reste en place, mais le radiateur doit être contrôlé manuellement.

## Désinstallation complète



Danger !

L'appareil ne peut être désinstallé que par un professionnel autorisé. Ne pas essayer de procéder soi-même à la désinstallation !

L'appareil sera désinstallé, retiré et ne pourra plus être utilisé.

L'appareil reste la propriété de *tiko Energy Solutions AG* ou de son revendeur autorisé et doit être restitué.

Étape 1	Couper l'alimentation du tableau électrique par le disjoncteur du logement.
Étape 2	Retirer le radiateur de son support et le mettre de côté.
Étape 3	Ouvrir le couvercle de la prise de câble mural avec un tournevis isolé.
Étape 4	Dans le boîtier de sortie du câble, décâbler la D-Box V3 à l'aide d'un outil isolé.
Étape 5	Ouvrir le capot sous la D-Box V3 à l'aide d'un tournevis Pozidriv.
Étape 6	Décâbler le radiateur de la D-Box V3. Replacer les connecteurs et fermer la D-Box V3.

Étape 7	Connecter le câble du radiateur à la prise de câble murale, en respectant la polarité et la fonction des fils (phase, neutre, pilote).
Étape 8	Placer le câble dans le serre-câble (réducteur de tension du câble) et serrer fermement.
Étape 9	Refermer la prise de câble.
Étape 10	Refixer le radiateur à son support.
Étape 11	Réactiver l'alimentation du tableau électrique avec le disjoncteur du logement.
Étape 12	Régler le radiateur comme souhaité pour chauffer la pièce.

## OPÉRATION

### Fonctionnement de l'appareil

La D-Box V3 est contrôlée par le système complet. Aucune interaction utilisateur n'est requise.

### Boutons

#### Bouton principal

Les fonctions suivantes sont affectées au bouton principal :

- Appui court (moins de 5 secondes) – test de la connectivité avec le cloud. Pour la description de la LED, se référer à la section Explication des LED.
- Appui long (plus de 5 secondes) : La D-Box V3 passe en mode « configuration » si elle est en fonctionnement normal/provisioning.
- 10 pressions courtes (maximum 500 ms entre chaque pression) : réinitialiser les données du réseau maillé / geste de désinstallation.

En mode « configuration » :

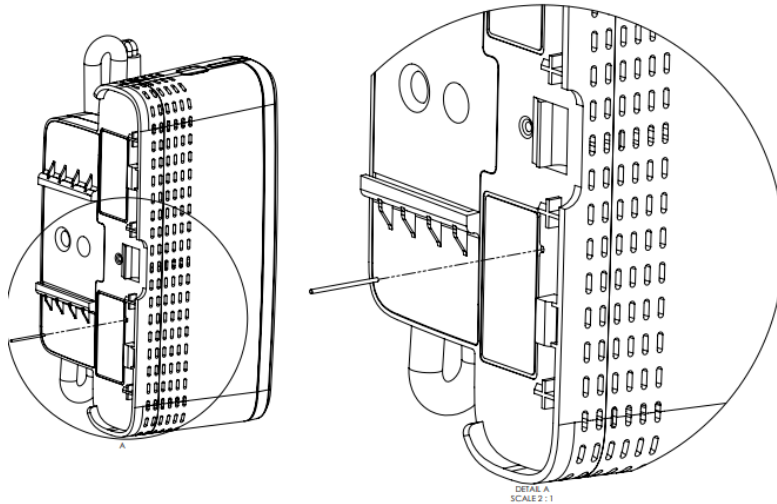
- Appui court (moins de 5 secondes) : retour au fonctionnement précédent via le redémarrage de la D-Box V3.

En mode « appairage » :

- Appui court (moins de 5 secondes) la D-Box V3 passe en mode « configuration ».

### Bouton de réinitialisation

Le bouton de réinitialisation à l'arrière de la D-Box V3 permet de la redémarrer. Ce bouton doit être actionné avec un outil non conducteur.



### Capteurs

La D-Box V3 est équipée de capteurs de température d'humidité. Les mesures sont affichées dans l'application client.

### Mode de configuration

Pour mettre à jour la configuration wifi :

- La D-Box V3 doit être allumée et fonctionner normalement.
- Appuyer sur le bouton principal pendant 5 secondes.
- Procéder à la configuration en utilisant l'application dédiée



### Explication des indicateurs LED

La D-Box V3 dispose d'une LED.

- En fonctionnement normal, lors d'un appui court (une seconde), le voyant affiche la qualité de la communication avec le service cloud

:

LED	Statut	Notes
Off	Opérationnel	
Rose	Réseau maillé non connecté	
Jaune	Réseau maillé connecté mais pas d'accès internet ou pas de connexion au backend	
Blanc	Backend connecté	

- Mode « appairage »

LED	Statut	Notes
Bleu clignotant	Prêt à rejoindre le réseau maillé à partir d'un périphérique en mode « configuration »	
Bleu	Informations d'identification du réseau maillé reçues	La lumière bleue est allumée pendant 2 secondes puis s'éteint


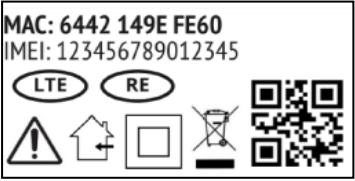
- En mode « configuration » :

Violet clignotant	L'appareil est en mode « configuration ». Le Bluetooth est activé.	
-------------------	--	--

- Dans n'importe quel mode

Rouge clignotant	Défaillance critique	Par exemple, si l'appareil est endommagé ou présente une défaillance matérielle. Le relai est fermé afin que le chauffage puisse être actionné manuellement.
------------------	----------------------	--

## DONNÉES TECHNIQUES

Caractéristiques de l'appareil	
Étiquette d'évaluation du produit	Numéro de référence produit.
 	30100X-XOX - Master LTE Fil Pilote 30200X-XOX - Relais LTE maître 30300X-XOX - Simple Fil Pilote 30400X-XOX - Relais simple
Tension d'entrée et sortie	230 VAC $\pm$ 10 %
Courant de relais d'entrée et sortie	max. 16 A (sans fusible)
Sortie Fil Pilote Courant	max. 10 mA (avec fusible)
Spécifications du câble d'alimentation	1,5 mm <sup>2</sup> (AWG 16) 16A
Spécifications du câble Fil Pilote	1,5 mm <sup>2</sup> (AWG 16) 16A
Fréquence	50 Hz
Catégorie de surtension	OVC III
Tension du disjoncteur avant D-Box V3	230 VAC $\pm$ 10 %
Courant du disjoncteur avant D-Box V3	max. 16 A

Connectivité	LTE-M cat M1, 2G GSM, WIFI (2,4 GHz), Bluetooth 5 (LE)
Interface utilisateur	1 bouton, 1 LED RVB
Dimensions	(L) 176 x (L) 84 x (H) 87 mm
Poids	366 g - 30100X-X0X - Master LTE FP 389 g - 30200X-X0X - Master LTE R 380 g - 30300X-X0X - FP simple 404 g - 30400X-X0X - Simple R
Lieux d'installation	Endroits intérieurs secs
Couleur	Blanc

#### Caractéristiques métrologiques

Capteur de puissance	Énergie active : Classe C ( $\pm 0,5 \%$ )
Courant min. mesurable	$\pm 0,05$ A
Mesure de température	$\pm 0,5$ °C

Conditions de :	Fonctionnement	Stockage
Température (min.)	+2 °C	-20 °C
Température (max.)	+55 °C	+70 °C
Humidité relative	10% - 85% Pas de condensation	5% - 95% Pas de condensation
Altitude maximale	4000 m	-

## Renseignements de sécurité

tiko Energy Solutions AG

Pflanzschulstrasse 7

CH-8004 Zürich

[info@tiko.energy](mailto:info@tiko.energy)

## GUIDE DE DÉPANNAGE

Faire vérifier l'équipement par un professionnel agréé si l'une des situations suivantes se présente :

- Les câbles sont endommagés.
- Du liquide a pénétré dans l'équipement.
- L'équipement a été exposé à l'humidité.
- L'équipement ne fonctionne pas correctement ou pas conformément au manuel de l'utilisateur.
- L'équipement a été laissé tomber ou endommagé.
- L'équipement présente des signes évidents de rupture.

## DÉCLARATION DE CONFORMITÉ

**CE** Les produits 301XXX-XXX, 302XXX-XXX, 303XXX-XXX, 304XXX-XXX sous la forme livrée sont conformes aux dispositions des directives européennes suivantes : 2011/65/UE sur les substances dangereuses, 2014/35/UE sur les appareils basse tension, 2014/30/UE sur la compatibilité électromagnétique et 2014/53/UE sur les équipements radio.

Une copie de la déclaration de conformité peut être demandée par écrit à l'adresse postale ou est disponible sur <https://um.tiko.energy/>.

## FIN DE VIE

Le produit doit être jeté dans un point de collecte spécialisé. Ceci s'applique au produit et à tous les accessoires marqués de ce symbole. Les produits marqués comme tels ne peuvent pas être jetés avec les ordures ménagères normales, mais doivent être apportés à un point de collecte pour le recyclage des appareils électriques et électroniques. Le produit doit être installé dans un environnement avec un degré de pollution 2.



## Emballage

Pour se débarrasser de l'emballage, respecter les réglementations environnementales applicables dans le pays.



## GARANTIE

Cet appareil ne peut être utilisé que pour les fonctions pour lesquelles il a été conçu. Le fabricant ne peut être tenu responsable de tout dommage découlant d'une utilisation inappropriée, incorrecte ou déraisonnable.

La garantie expire 24 mois après la date d'achat. La date d'achat est la date indiquée sur la facture. Une preuve d'achat est requise pour bénéficier de la garantie, il est important de conserver le reçu de vente.

La garantie n'est valable que si :

- L'appareil présente des défauts de matériaux ou de fabrication
- Il n'y a aucun signe de rupture par le client ou de présence de pièces remplacées.

La garantie ne comprend pas :

- Les défauts causés par une mauvaise manipulation ou un entretien insuffisant ou inadéquat de l'appareil.
- Les dommages causés par le transport, une utilisation inadéquate ou incorrecte, et/ou une négligence.
- Les dommages causés par des accidents tels que le feu, l'eau ou d'autres influences extérieures.
- Des défauts dus au non-respect des précautions de sécurité applicables et des données indiquées sur la fiche technique.

Cette garantie n'affecte pas les droits légaux du consommateur en vertu de la législation nationale applicable en vigueur, ni les droits du client à l'encontre du détaillant découlant du contrat de vente/achat.

En l'absence de législation nationale applicable, cette garantie sera le seul et unique recours juridique du consommateur, et le fabricant ne sera pas responsable des dommages accessoires ou consécutifs pour violation de toute garantie expresse ou implicite de ce produit. La responsabilité du fabricant est limitée et ne doit pas dépasser le prix d'achat du produit effectivement payé par le consommateur.

## RETOURS ET COMMENTAIRES

Vous pouvez soumettre vos commentaires par courriel à

[info@tiko.energy](mailto:info@tiko.energy).

Vous pouvez également soumettre vos commentaires par voie postale à l'adresse suivante :

tiko Energy Solutions AG

Pflanzschulstrasse 7

CH-8004 Zürich

Les retours et commentaires de nos clients sont appréciés.